
高精度过零输出差分速度传感器

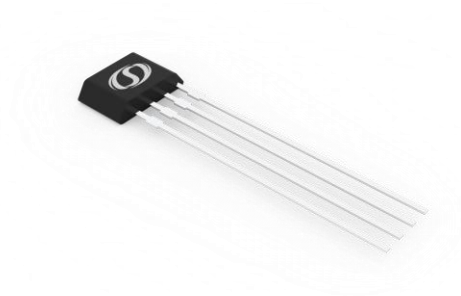
产品特性

- 精准的过零翻转点
- 南、北极磁场背磁皆支持
- 检测气隙大
- 供电范围：3.8V~26.5V
- 工作温度范围：-40°C-150°C
- 所有引脚均有过压保护功能
- 电源端带反接保护功能

产品描述

差分霍尔效应传感器 SC9621 具有高灵敏度、温度稳定性和对称阈值，以实现稳定的占空比。该器件对旋转的环形磁体和铁质靶材与磁体耦合时产生的变化的差分磁场作出响应。该器件特别适用于铁磁齿轮的转速检测和计时应用，例如防抱死制动系统，变速器，曲轴等。

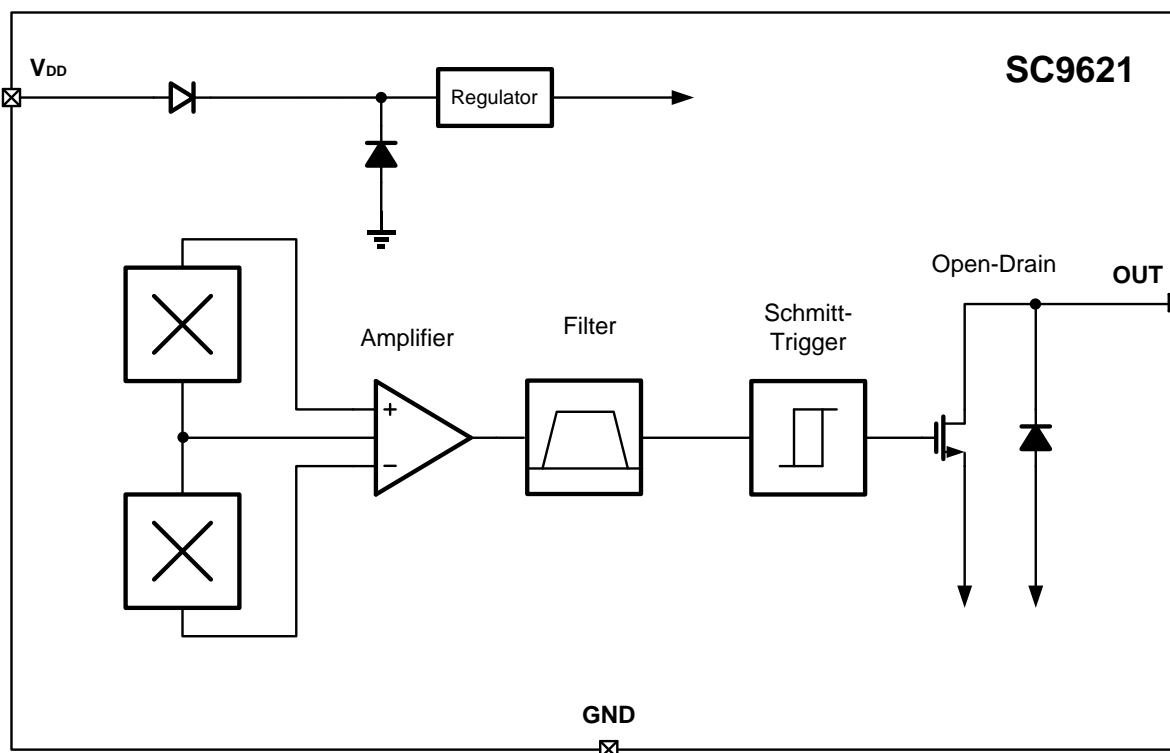
该器件采用 4 引脚 SIP 封装，100%无铅亚光镀锡引线封装。



目录

产品特性.....	1 -	特性曲线(续).....	9 -
产品描述.....	1 -	仿真结果.....	10 -
功能框图.....	3 -	功能描述.....	11 -
订单信息.....	3 -	功率减额.....	11 -
引脚描述.....	4 -	齿轮检测.....	12 -
极限参数.....	5 -	典型应用.....	13 -
静电保护.....	5 -	封装信息.....	14 -
热特性.....	5 -	版本历史.....	15 -
电磁兼容性 -(值取决于 R _{Series} !).....	6 -		
工作参数.....	7 -		
特性曲线.....	8 -		

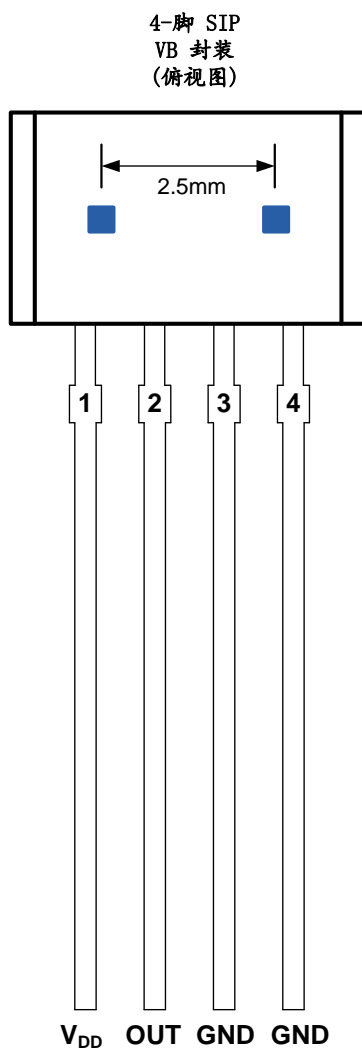
功能框图



订单信息

型号	包装	封装	环境温度	丝印
SC9621VB	散装, 500 颗/包	4-pin SIP	-40°C ~ 150°C	9621

引脚描述



引脚		类型	描述
名称	序号		
V _{DD}	1	电源	3.8V~26.5 V 电源供电
OUTA	2	输出	漏极开路输出，使用时需要外接上拉电阻
GND	3	地	地
GND	4	地	地

极限参数

工作的自然温度范围内(除非其他说明)

参数	符号	限定值		单位
		最小值	最大值	
电源端耐压	V_{DD}	-30	30	V
输出端耐压	V_{OUT}	-0.5	30	V
输出灌电流	I_{SINK}	0	40	mA
工作环境温度	T_A	-40	150	$^{\circ}C$
工作结温	T_J	-40	165	$^{\circ}C$
存储温度	T_{STG}	-65	175	$^{\circ}C$

备注: 以上列出的参数可能会对器件造成永久性损坏。长时间暴露在绝对最大额定值条件下可能影响器件的可靠性。

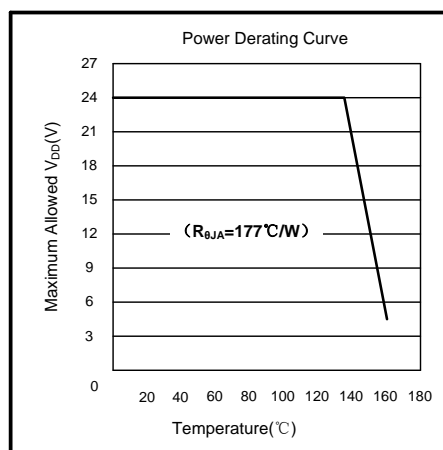
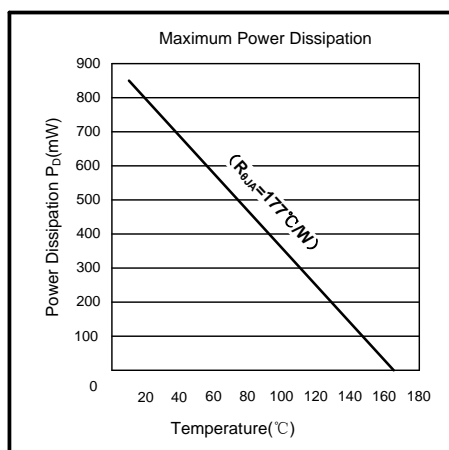
静电保护

人体模型 (HBM) 试验按 AEC-Q100-002 标准进行

类型	符号	限定值		符号
		最小值	最大值	
静电防护 (HBM)	V_{ESD}	-4.0	4.0	kV

热特性

符号	参数	测试条件	值	单位
$R_{\theta JA}$	封装热阻	单层 PCB, 覆铜仅限于焊盘上	177	$^{\circ}C/W$



电磁兼容性 - (值取决于 R_{Series} !)

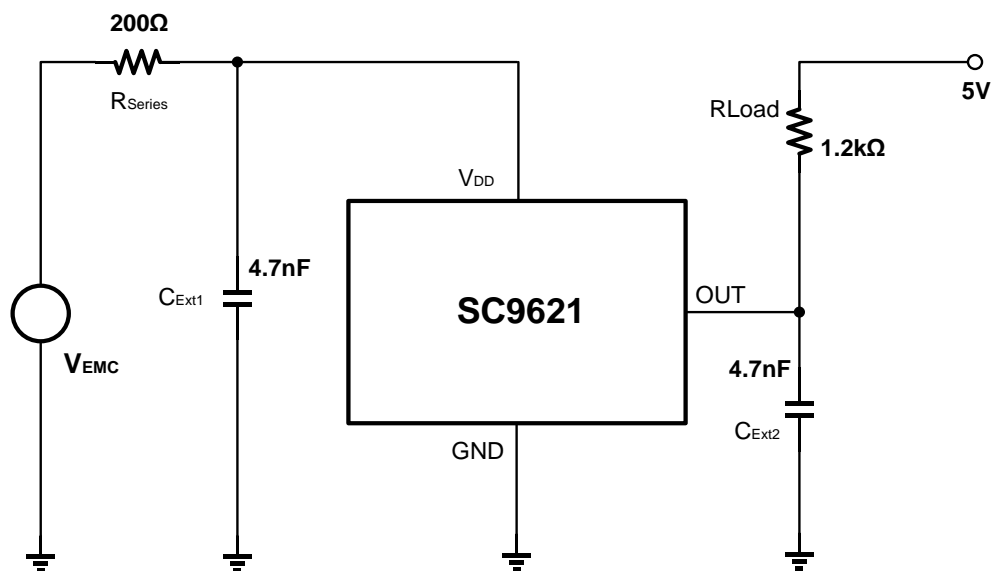
Ref. ISO 7637-2; 见 EMC 测试电路;

$\Delta B_{PP} = 10mT$ (理想的正弦信号); $V_{DD} = 13.5V$, $f_B = 1\text{ kHz}$; $T_A = 25^\circ C$; $R_{Series} \geq 200\ \Omega$;

参数	符号	等级/典型值	状态
测试脉冲 1	V_{EMC}	IV / -150V	C
测试脉冲 2		IV / 112V	C
测试脉冲 3a		IV / -220V	A
测试脉冲 3b		IV / 150V	A
测试脉冲 5		IV / 34V	C

1. 状态 A 的测试标准: IC 输出信号上没有丢失的脉冲、没有额外的脉冲、占空比和抖动在规格限制内。
2. 状态 B 的测试标准: IC 输出信号上没有遗漏的脉冲。
3. 状态 C 的测试标准: 曝光过程中一个或多个参数可能超标, 但删除曝光后自动恢复正常操作。

EMC 测试电路



工作参数

工作的自然温度范围内 ($V_{DD}=5V$, 除非其他说明)

符号	参数	测试条件	最小值	典型值	最大值	单位
电学参数						
V_{DD}	工作电压	$T_J < T_{J(max)}$	3.8	--	26.5	V
I_{DD}	工作电流	$V_{DD}=3.5V$ to $26.5V$	2.5	3.5	4.5	mA
V_{Qsat}	输出端饱和压降	$I_Q=20mA$, $T_A=25^\circ C$	--	140	400	mV
I_{QL}	输出端漏电流	$V_{DD} < 24V$	--	--	10	μA
V_{DZ}	电源端过压保护	$I_{DD} = 10mA$	30	35	40	V
V_{OZ}	输出端过压保护	$V_Q = High$ $I_Q = 1mA$	30	35	40	V
t_{po}^2	上电时间	$V_{DD} > 3.5V$	--	3.8	9	mS
t_{settle}^3	输出信号建立时间	$V_{DD} > 3.5V$, $f=1kHz$	0	--	50	mS
$t_{response}^4$	响应时间	$V_{DD} > 3.5V$, $f=1kHz$	3.8	--	59	mS
t_r^5	输出上升沿时间	$R1=1Kohm$ $C_Q=20pF$	--	--	0.2	μS
t_f	输出下降沿时间	$R1=1Kohm$ $C_Q=20pF$	--	--	0.2	μS
f_{cu}	最高截止频率	-3dB, 单极点	--	20	--	kHz
f_{cl}	最低截止频率	-3dB, 单极点	--	5	--	Hz
磁学参数						
B_{Back}	背磁大小		-500	--	500	mT
B_{Diff}^6	差分场强	$f=1kHz$	-100	--	100	mT
B_{HYS}	磁滞	$f=1kHz$, $B_{Diff}=5mT$	0.4	0.8	2.0	mT

¹ 芯片初始化需要的时间。

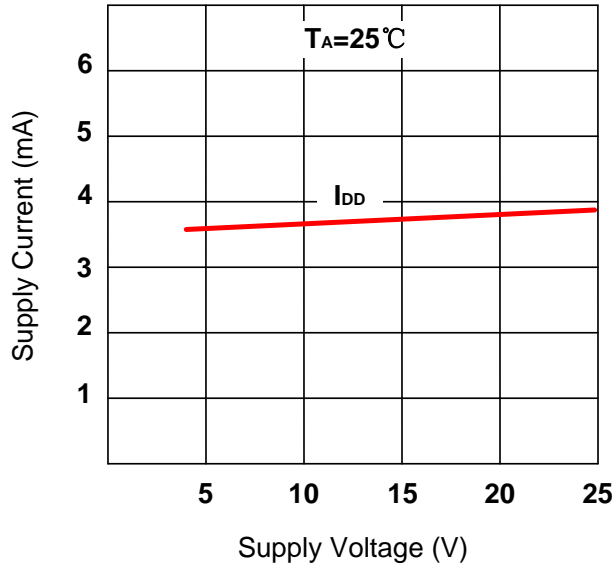
² 输出信号建立需要的时间

³ $t_{response} = t_{po} + t_{settle}$.

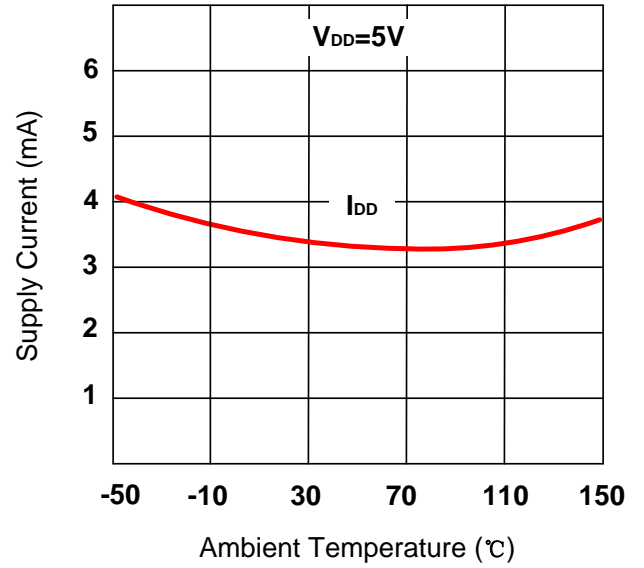
⁴ 输出上升时间由 RC 时间常数决定。

特性曲线

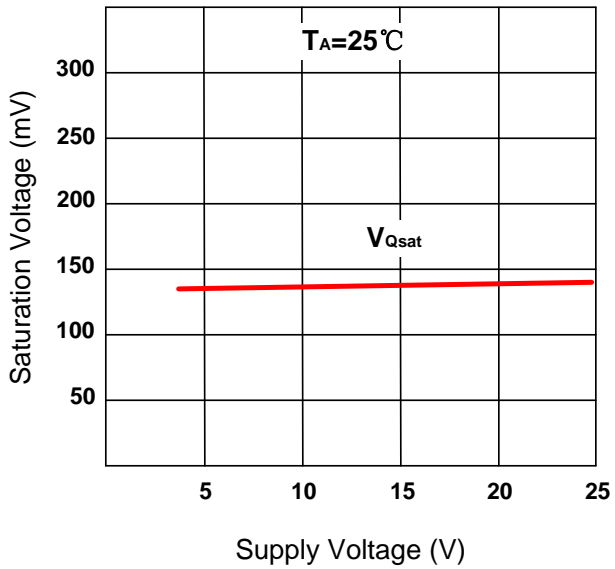
I_{DD} vs V_{DD}



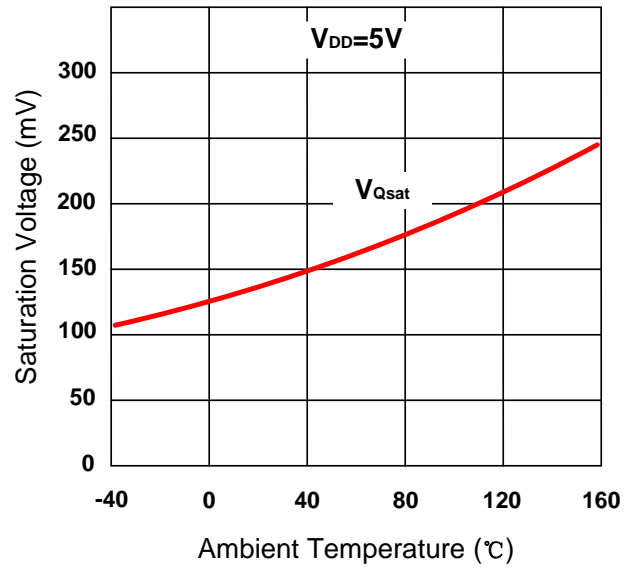
I_{DD} vs T_A



$V_{Q(sat)}$ vs V_{DD}

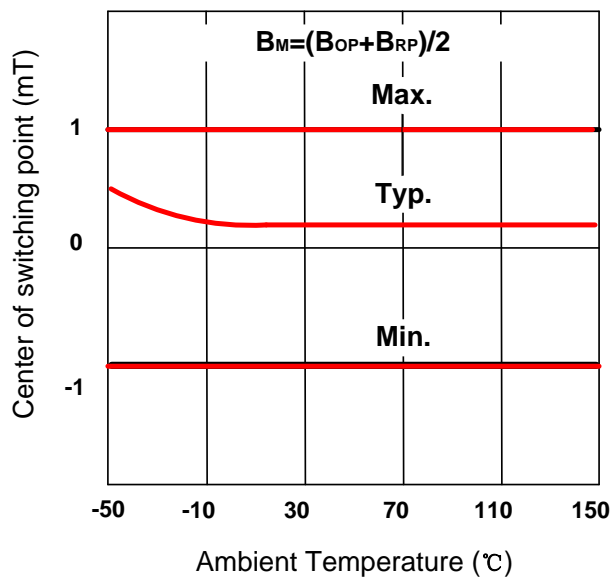


$V_{Q(sat)}$ vs T_A

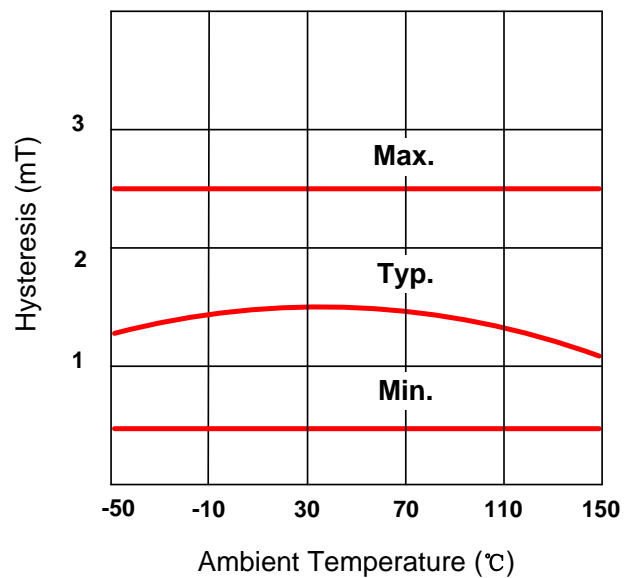


特性曲线(续)

ΔB_M vs T_A

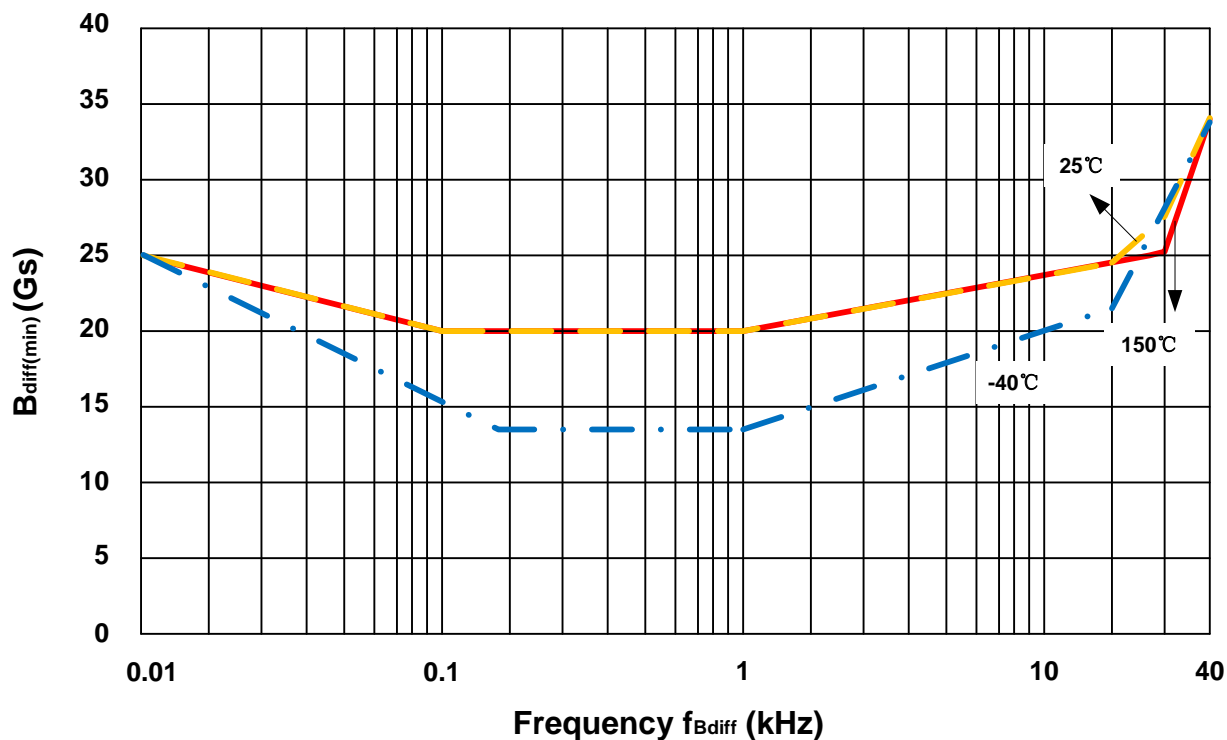


B_{HYS} vs T_A

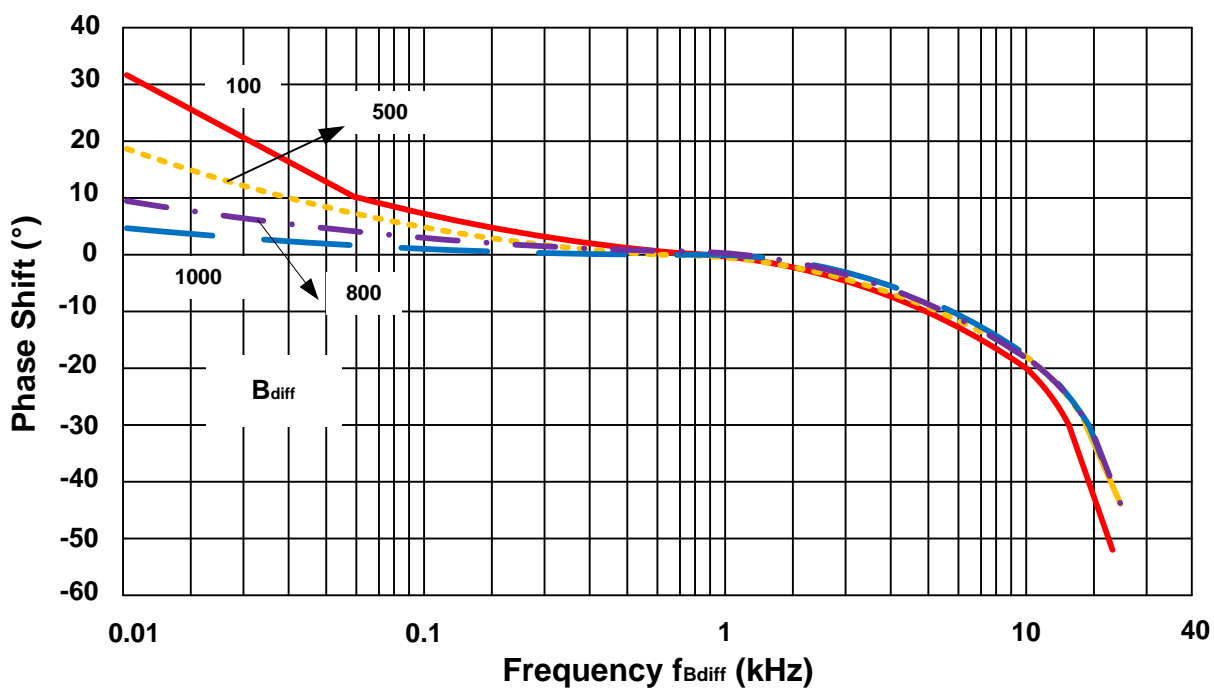


仿真结果

Minimum Switch Fields versus Frequency



Typical Phase Shift versus Frequency



功能描述

该芯片通过测量磁场的差分磁通密度来检测铁磁和永磁体的运动以及位置磁体结构。两个霍尔感应元件可以感应移动物体所引起的芯片表面磁场强度的变化，两个霍尔感应元件感应的是差分信号，芯片上的电路把传感元件产生的差分信号放大。这种差分设计通过抑制共模信号，在 SC9621 的工作气隙范围内提供径向振动的抗扰性。磁体静态偏差和系统偏移产生的偏差可通过芯片内部的差分带通滤波器消除。这种滤波器对电磁源的干扰也具有相对的免疫能力。

该芯片包含温度补偿带通滤波器、灵敏度和施密特触发开关点，以实现在大气隙和宽温度范围甚至在更低的频率中应用。

SC9621 可在恶劣环境中检测齿轮旋转。齿轮上的震动和波纹不会影响输出信号。此外，该芯片既可以在两线结构中操作，也可以在三线结构中操作。

功率减额

器件必须运行在设备最大结温 $T_{J(max)}$ 以下。在某些峰值条件的组合下，芯片正常的运行可能需要降低供电功率或提高应用环境的散热性能。

封装热阻 $R_{\theta JA}$ 是一个值得注意的参数，它包括了应用程序和器件从结通过所有路径向周围空气散热的能力。影响它的主要因素是印刷电路板的有效导热系数 K ，包括相邻的器件和布线，管芯通过封装外壳的辐射 $R_{\theta JC}$ 也可影响 $R_{\theta JA}$ 。环境空气温度、 T_A 和空气运动是影响其重要的外部因素，因过度成型而受到阻尼。

下面的公式表示了 P_D 估计 T_J 时的基本关系，可以估算不同功率等级(功率耗散, P_D)的影响。

$$P_D = V_{DD} \times I_{DD} \quad (1)$$

$$\Delta T = P_D \times R_{\theta JA} \quad (2)$$

$$T_J = T_A + \Delta T \quad (3)$$

举例： $T_A = 25^\circ\text{C}$, $V_{DD} = 5\text{V}$, $I_{DD} = 6.5\text{mA}$, $R_{\theta JA} = 177^\circ\text{C/W}$.

$$P_D = V_{DD} \times I_{DD} = 5\text{V} \times 6.5\text{mA} = 32.5\text{mW}$$

$$\Delta T = P_D \times R_{\theta JA} = 32.5\text{mW} \times 177^\circ\text{C/W} = 5.8^\circ\text{C}$$

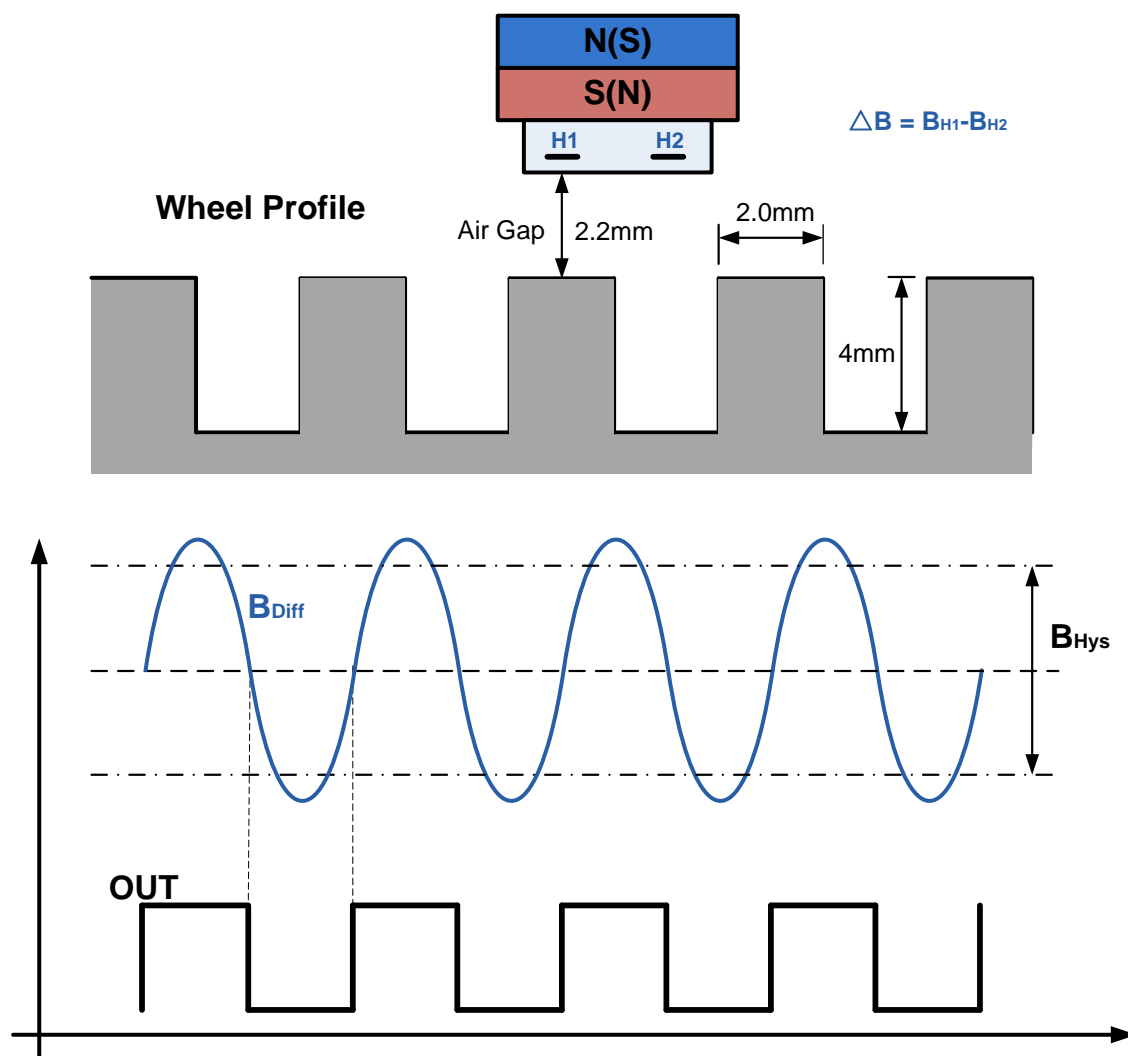
$$T_J = T_A + \Delta T = 25^\circ\text{C} + 5.8^\circ\text{C} = 30.8^\circ\text{C}$$

齿轮检测

检测有聚磁能力的齿轮时，芯片必须用一个永磁体（南极磁场或北极磁场）贴在丝印面背面，该永磁体应覆盖两组霍尔感应点

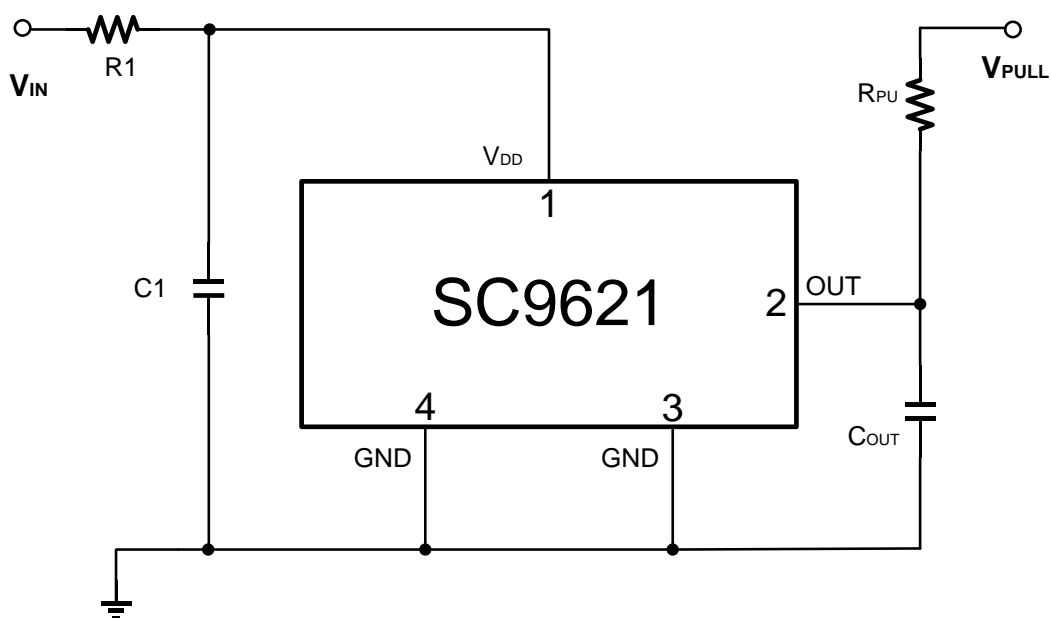
最大的检测距离取决于：

- 磁场强度（磁铁材料；磁场大小）
- 所使用齿轮的参数（例如尺寸，材料等）



典型应用

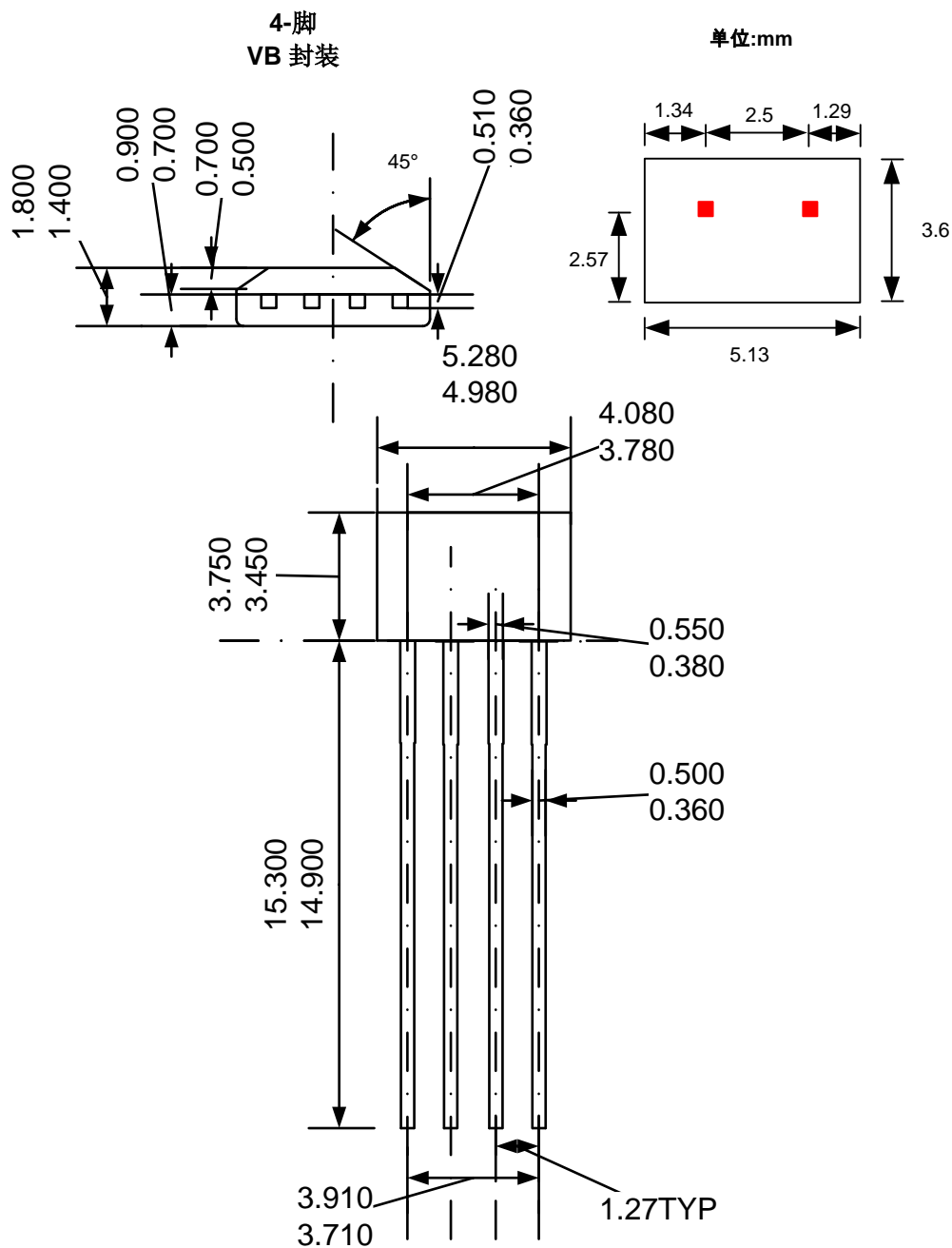
SC9621 包含一个集成电压稳压器，可以在很宽的电源电压范围内工作。芯片应用在不稳定的电源系统中，必须在外部添加瞬态保护，需要 EMI/RFI 保护电路。



元器件	值	单位
R_{PUA} / R_{PUB}	2	$k\Omega$
R1	100	Ω
C1	100	nF
C_{OUTA} / C_{OUTB}	1.0	nF

1. R1、C1 用于改善 EMC 性能

封装信息



注:

1. 供应商可选的实际本体和管脚形状尺寸位于图示范围内。
 2. 高度不包括模具浇口溢料。
- 如果未指定公差, 则尺寸为公称尺寸。

版本历史

版本号	日期	修改说明
Rev0.1	2017-08-19	初始版本
Rev2.3	2019-08-06	旧规格书最终版本号
RevA/1.0	2020-12-20	统一规格书格式