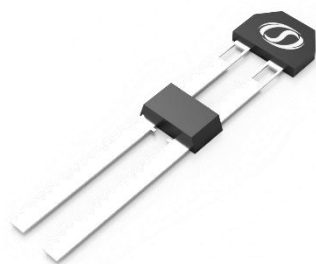


PWM输出两线制差分式轮速传感器

产品特性

- 两线式电流输出接口
- PWM 输出检测速度与方向
- 安装间距与安装位置诊断功能
- 动态自校准原理
- 背磁可选南极和北极
- 无需外部元器件
- 单芯片解决方案
- 宽工作电压范围：4.5V—24V
- 宽工作温度范围：-40°C—150°C
- TS-2 封装形式



产品描述

SC9642TS 是一款基于脉冲宽度调制原理（PWM）的两线制电流输出型轮速传感器，适用于检测转动速度和转动方向的 ABS 系统。传感器不需要外部元件，上电时间快，工作频率范围宽。芯片采用高压 BiCMOS 工艺，具有高 ESD 和 EMC 防护能力，全温下出色的精度和灵敏度特性使其非常适用于恶劣的汽车电子环境。

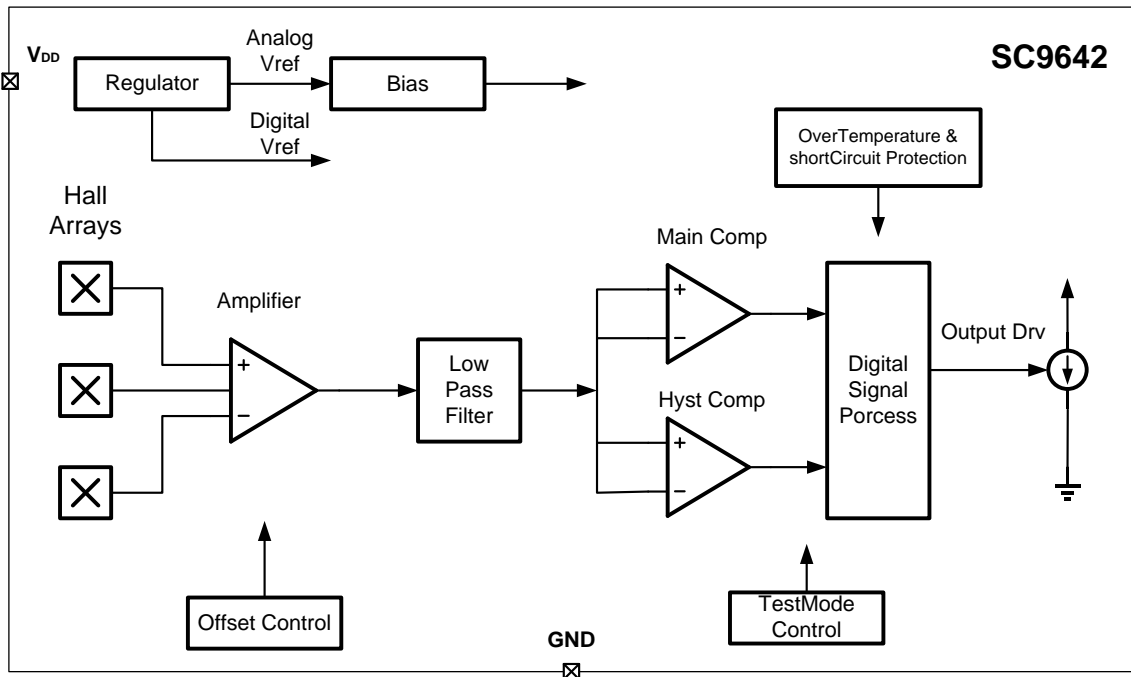
SC9642TS 内部包含距离为 2mm 的两个霍尔感应点、放大器、比较器和信号处理电路，可以直接检测磁环也可以背磁应用检测铁质齿轮。磁环或齿轮转动时产生交替变化的磁场，芯片把磁场转化为电压信号，经过信号处理后输出。SC9642TS 为两线制电流输出，利用不同的脉宽来表征磁环或齿轮的速度和方向。

芯片采用 TS-2 封装形式，亚光镀锡，采用无卤绿料，满足环保要求。

目录

产品特性.....	1 -	工作参数.....	6 -
产品描述.....	1 -	磁场模式.....	7 -
功能框图.....	3 -	PWM 时序定义.....	9 -
订货信息.....	3 -	典型应用.....	10 -
引脚描述.....	4 -	封装信息.....	11 -
极限参数.....	5 -	历史版本.....	12 -
静电保护.....	5 -		

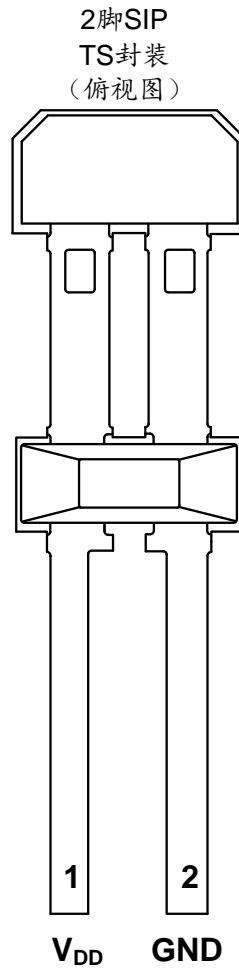
功能框图



订货信息

型号	包装	封装	环境温度	丝印
SC9642TS	散装, 1500 颗/盒	2-pin SIP	-40℃ ~ 150℃	9642
SC9642TS 编带	1500 颗/盒	2-pin SIP	-40℃ ~ 150℃	9642

引脚描述



引脚		类型	描述
名称	序号		
V _{DD}	1	电源	4.5V ~ 24 V 供电电源
GND	2	地	地

极限参数

工作的自然温度范围内(除非另有说明)

参数	符号	最小值	最大值	单位
电源端耐压	V_{DD}	-0.5	30	V
输出端耐压	V_{OUT}	-0.5	30	V
输出灌电流	I_{SINK}	0	20	mA
工作温度	T_A	-40	150	°C
结温, 5000h $V_{DD} < 16.5V$	T_J	-55	150	°C
结温, 2500h $V_{DD} < 16.5V$	T_J	-55	160	°C
结温, 500h $V_{DD} < 16.5V$	T_J	-55	170	°C
储存温度	T_{STG}	-65	175	°C

备注: 以上列出的应力可能会对器件造成永久性损坏。长期暴露在绝对最大额定值条件下可能会影响器件的可靠性。

静电保护

人体模型(HBM)试验按 AEC-Q100-002 标准进行测试

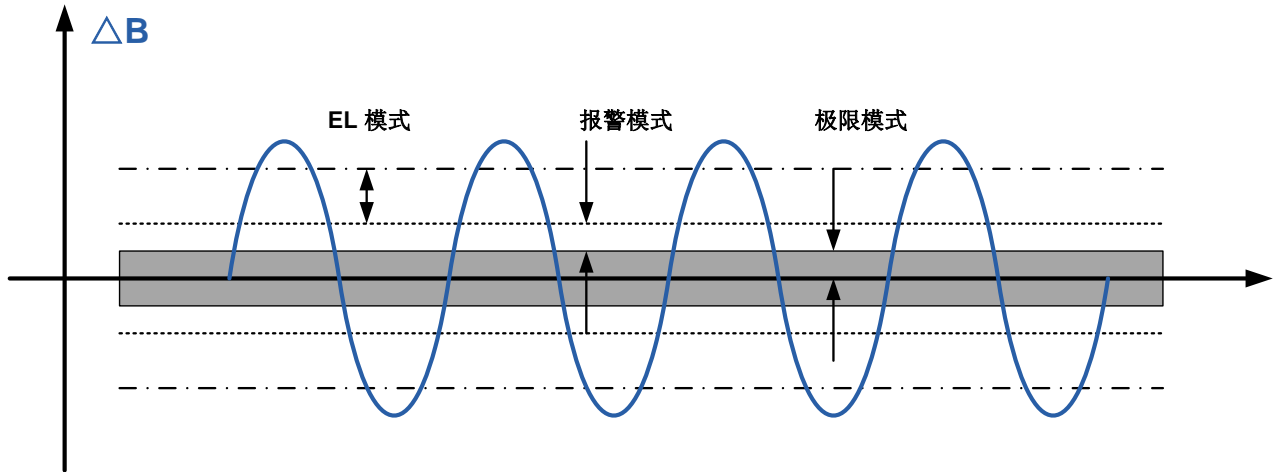
类型	参数	极限值		单位
		最小值	最大值	
静电保护 (HBM)	V_{ESD}	-5	5	kV

工作参数

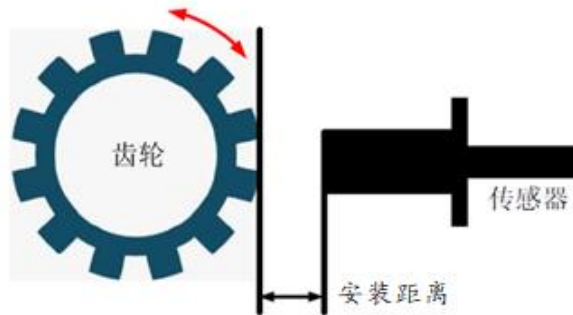
有效通过全工作温度范围, VDD=12V, CBYPASS=0.1uF;除非另有说明

参数	符号	测试条件	最小值	典型值	最大值	单位
电学参数						
电源电压	V _{DD}		4.5	12.0	24.0	V
电源抗交流干扰	V _{AC}	f < 50 kHz	--	--	8	V _{pp}
背磁强度范围	B ₀		-5000	0	5000	Gs
霍尔感应点背磁偏差	ΔB ₀		-200	0	200	Gs
霍尔感应点感应偏差	ΔB _{ind}		-120	--	120	Gs
电源关断电流	I _{LOW}		5.9	7	8.4	mA
电源开启电流	I _{HIGH}		11.8	14	16.8	mA
电流比率	I _{HIGH} /I _{LOW}		1.9	--	--	
输出摆率	t _r , t _f	R _m =75ohm T < 150	8	--	26	mA/μS
电流纹波	I _x	dI _X /dV _{DD}	--	--	90	μA/V
极限阈值	ΔB _{limit}	输入磁场频率: 1Hz--2500Hz	--	7.7	--	Gs
报警阈值	ΔB _{warning}	输入磁场频率: 1Hz--2500Hz	--	11.5	--	Gs
阈值比例	ΔB _{warning} /ΔB _{limit}		1.3	2	2.7	
安装位置阈值	ΔB _{EI}	输入磁场频率: 1Hz--2500Hz	52	72	96	Gs
初始化延迟时间	T _d		--	--	300	μS
校准磁场边沿个数			--	--	6	pulse
工作频率			1.0	--	5000	Hz
波形抖动	SJit-Close	ΔB > 20Gs, 1Hz < f _B < 2500Hz	-3	--	+3	%
	SJit-Far		-6	--	+6	%
	SJit-AC		-3	--	+3	%
时序特征						
Pre- Low 时间	t _{pre-low}		38	45	52	μs
报警模式脉宽	t _{warning}		38	45	52	μs
DR-L模式脉宽	t _{DR-L}		76	90	104	μs
DR-R模式脉宽	t _{DR-R}		153	180	207	μs
DR-L & EL模式脉宽	t _{DR-L&EL}		306	360	414	μs
DR-R & EL模式脉宽	t _{DR-R&EL}		616	720	828	μs
EL模式切换频率	f _{ELmax}		--	117	--	Hz
Stand Still模式脉宽	t _{stop}		1.232	1.44	1.656	mS
Stand Still模式周期	T _{stop}		590	737	848	mS

磁场模式



磁场范围图



传感器安装示意图

Stand Still 模式：安装距离远或者齿轮不转， ΔB 小于 7GS，芯片输出为 1.44ms 脉宽的波形。

报警模式：当安装距离处于临界位置， ΔB 在 7GS 和 12GS 之间，芯片输出为 45 μ S 脉宽的波形。

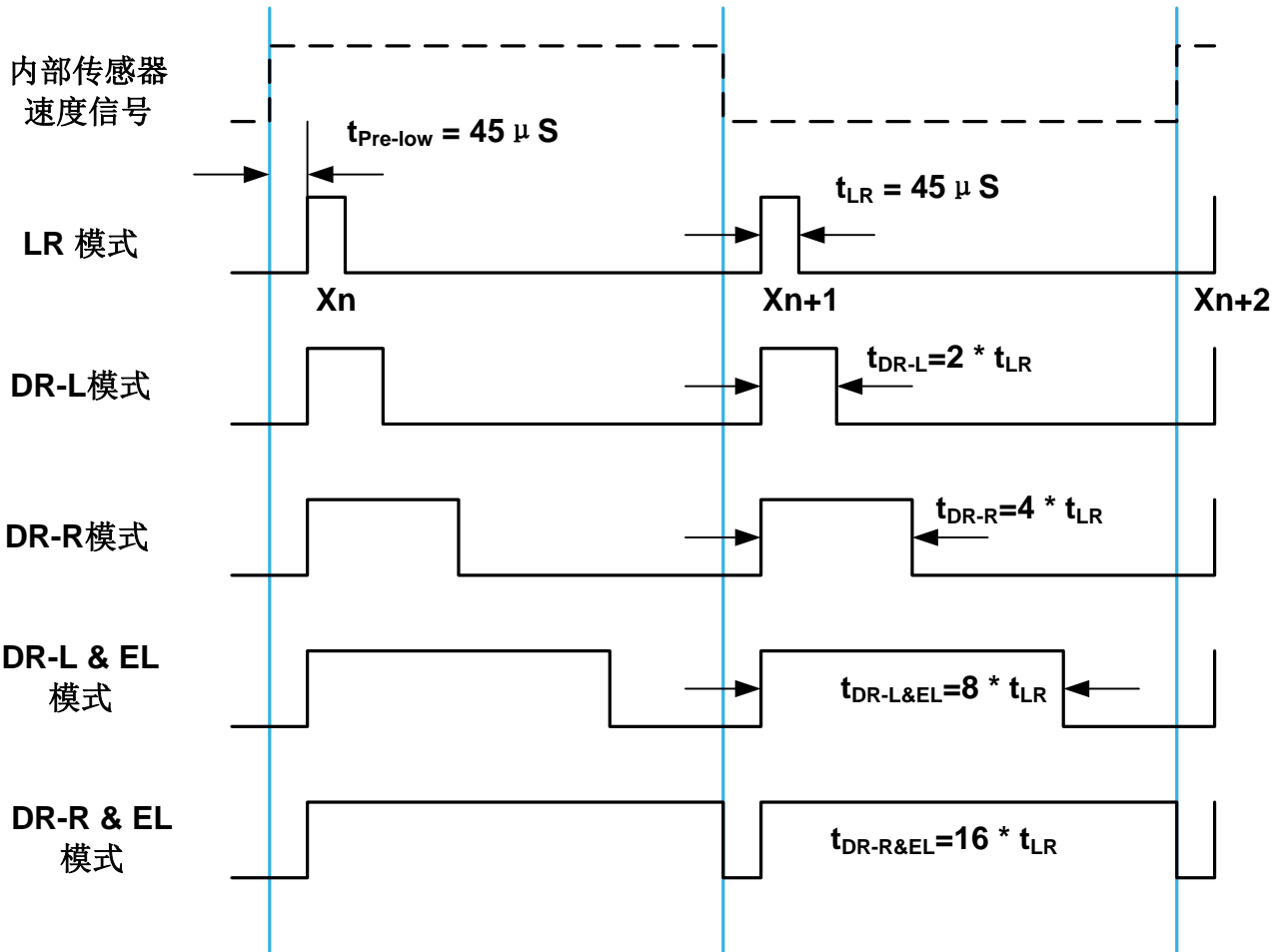
EL 模式：当安装距离适中， ΔB 在 12GS 和 65GS 之间

转速较慢的情况下，脉冲频率小于 117HZ，正转 ($V_{DD} \rightarrow GND$) 输出 360 μ S 脉宽的波形，模式为 DR-L&EL，反转 ($GND \rightarrow V_{DD}$) 输出 720 μ S 脉宽的波形模式为 DR-R&EL；

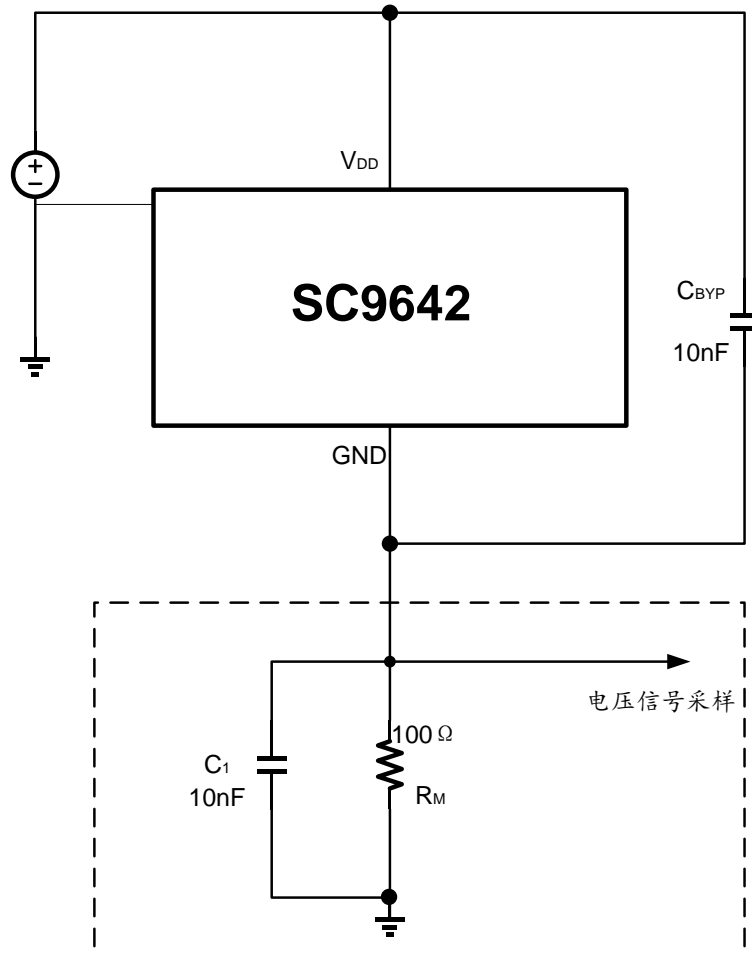
转速较快情况下，脉冲频率大于 117HZ，正转 ($V_{DD} \rightarrow GND$) 输出 90 μ S 脉宽的波形，反转 ($GND \rightarrow V_{DD}$) 输出 180 μ S 脉宽的波形。

DR 模式：当安装距离较近， ΔB 大于 65GS，无论转速快慢，正转 ($V_{DD} \rightarrow GND$) 输出 90 μ S 脉宽的波形，模式为 DR-L，反转 ($GND \rightarrow V_{DD}$) 输出 180 μ S 脉宽的波形，模式为 DR-R。

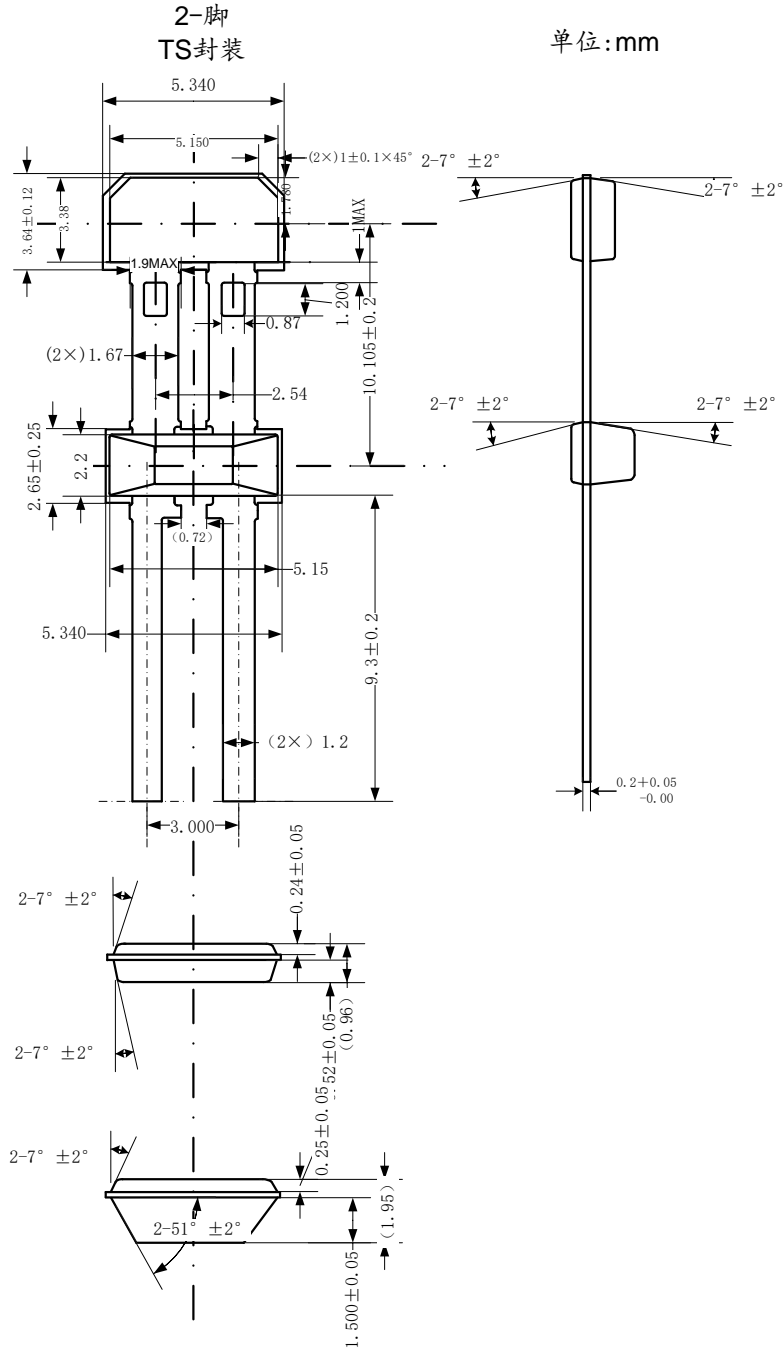
PWM 时序定义



典型应用



封装信息



注:

1. 供应商可选的实际本体和管脚形状尺寸位于图示范围内。
 2. 高度不包括模具浇口溢料。
- 如果未指定公差, 则尺寸为公称尺寸。

历史版本

版本号	日期	描述
Rev0.1	2018-05-08	初始版本规格书
Rev2.3	2019-10-12	旧版本规格书最终格式
RevA/1.0	2020-11-19	统一规格书格式